

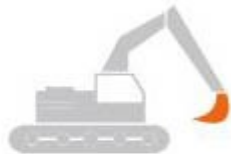


PREZENTACJA FIRMY

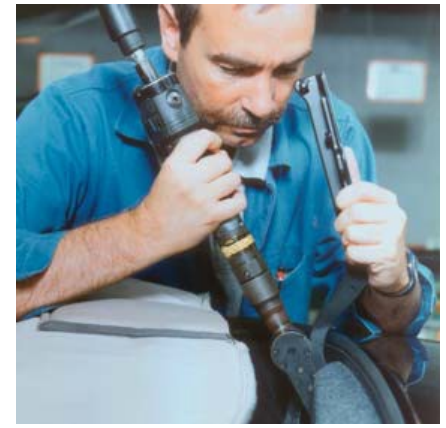
Johannes Lübbering GmbH
Industriestraße 4
33442 Herzebrock
Niemcy



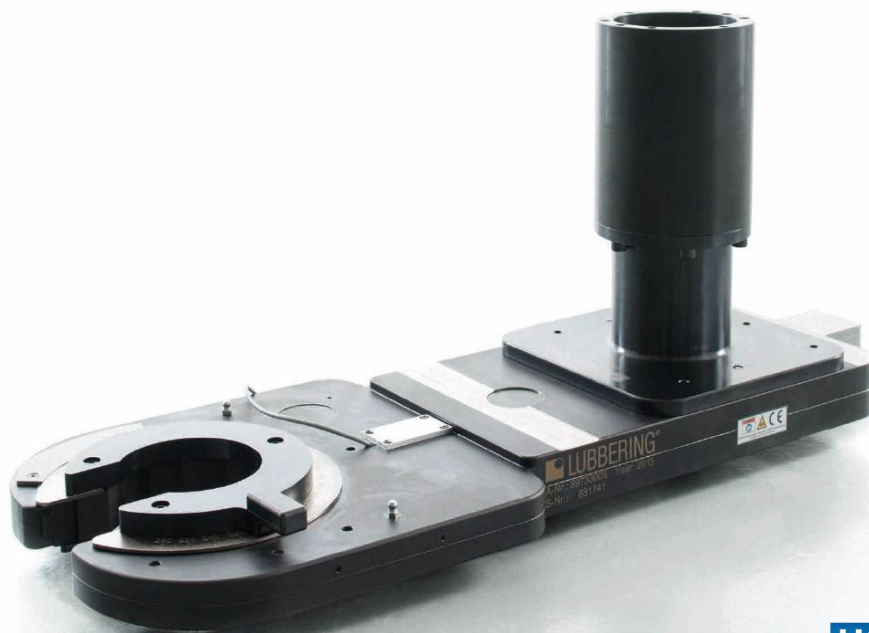
Firma JOHANNES LÜBBERING GmbH to wiodący producent narzędzi precyzyjnych w sektorze technologii dokręcania i wiercenia. Głowice „offsetowe” tej firmy są używane w zakładach produkcyjnych na całym świecie, szczególnie w branży motoryzacyjnej i lotniczej.



Dzięki współpracy z firmą LÜBBERING jesteśmy w stanie zaproponować Państwu głowicę specjalną idealnie pasującą do praktycznie każdej aplikacji związanej z dokręceniem i wymagającej niestandardowego rozwiązania bądź też z wierceniem precyzyjnym. Głowice montowane są na dowolnie wybranym napędzie – wkrętaku akumulatorowym, pneumatycznym czy elektrycznym, a klient sam określa, jakie parametry techniczne ma spełniać dostarczane narzędzie. W ofercie posiadamy wiele typów głowic (m.in. otwarte i zamknięte serii BASIC, otwarte i zamknięte serii INLINE)



W przypadku braku wymaganej końcówki w ofercie wspólnie z producentem proponujemy wykonanie całkowicie nowego narzędzia. Głowice LUEBBERING sprawdzą się wszędzie tam, gdzie występuje problem z dokręcaniem lub wierceniem z wykorzystaniem standardowej wkrętarki lub wiertarki, czy to prostej, czy pistoletowej, czy kątowej. Po oględzinach naszych techników będziemy w stanie zaproponować Państwu odpowiednie rozwiązanie, następnie zamontujemy głowicę na wytypowanym narzędziu, skalibrujemy je i przetestujemy.



Technologia mocowania L.SP3.

Użytkownicy i osoby poszukujące rozwiązań mają różne oznaczenia dla systemów mocowania stosowanych w obszarach, które są trudno dostępne. Głowka offsetowa z przekładnią, głowica typu język, krowia stopa, etc.

Standardowy program Lübberring trzeciej generacji.

Często uważany za specjalny - dla nas standard. Istnieje ponad 460 000 możliwości konfiguracji L.SP3, dzięki czemu Lübberring może dostarczyć również swoje standardowe narzędzie do konkretnego mocowania.

Dzięki dostępnemu konfiguratorowi L.SP3 wprowadzając kilka niezbędnych danych otrzymujesz rozwiązanie zawierające rysunek techniczny głowicy jak i wszystkie dane techniczne, odpowiednie dla twojego rozwiązania.

Zaawansowana technologia i projekty Lübberring przełożone na głowice offsetowe są godne uwagi.

Technologia mocowania L.SP3.



BARDZIEJ DOKŁADNE
BARDZIEJ KOMPAKTOWE
BARDZIEJ MODUŁOWE
BARDZIEJ WYDAJNE

- Niezawodność procesu dzięki wyższemu poziomowi dokładności
- Lepsza ergonomia dzięki kompaktowej konstrukcji
- Większa elastyczność dzięki modułowej konstrukcji
- Oszczędność kosztów dzięki łatwej konserwacji

Technologia wiercenia L.ADU

Technologia precyzyjnego wiercenia w elementach wielowarstwowych:
z aluminium, tytanu lub CFRP, dopasowana do indywidualnych potrzeb przemysłu lotniczego

Grupa Lübberring uzyskała w tym temacie ogromną przewagę nad konkurencją.

Z naszej inwencji korzystają Airbus, Boeing i wielu innych producentów lotniczych na całym świecie



Usługi L.SMR

Cztery kategorie produktów.
Dla niezrównanego serwisu indywidualnego.

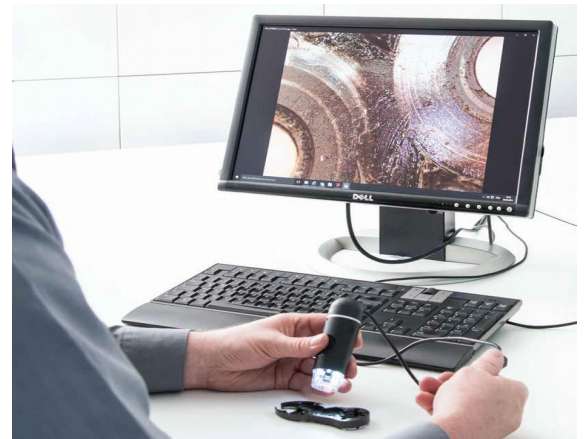
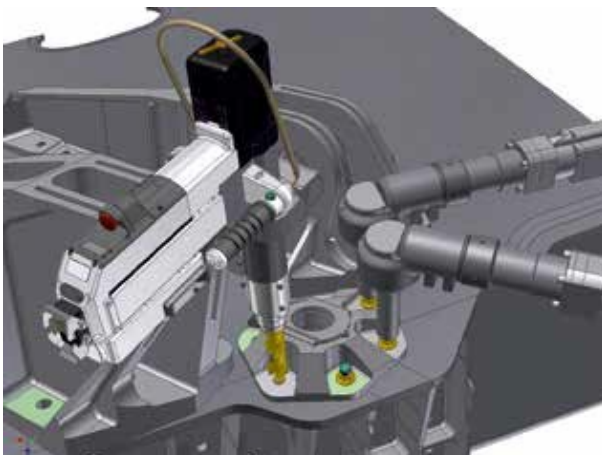
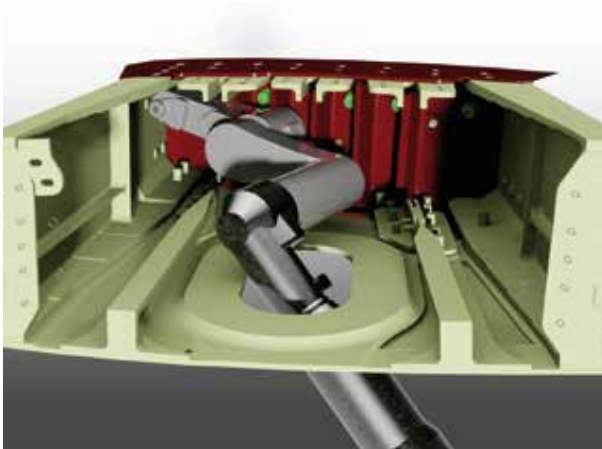
L.SMR concept – studium wykonalności, prototypowanie, symulacja szybkości zużycia

L.SMR tune – uruchomienie, dopasowanie, analiza zdolności głowicy

L.SMR care – utrzymanie w ramach umowy, ekspresowe naprawy

L.SMR qualify – warsztaty: produkcyjny, wdrożeniowy, konserwacyjny

L.SMR concept – studium wykonalności, prototypowanie, symulacja szybkości zużycia



L.SMR tune – uruchomienie, dopasowanie, analiza zdolności głowicy



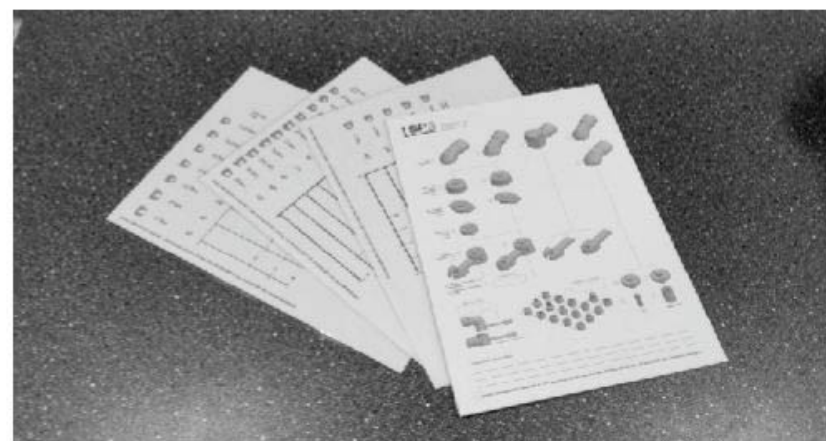
L.SMR care – utrzymanie w ramach umowy, ekspresowe naprawy



L.SMR qualify – warsztaty: produkcyjny, wdrożeniowy, konserwacyjny



L.SP3 – Zestaw demo do doboru głowic u Klienta



Mobilna platforma DEMO

Zorganizuj wydarzenie na terenie fabryki. Planiści, pracownicy i pracownicy obsługi technicznej będą mieli okazję zapoznać się z produktami naszej marki oraz wykonać serię testów różnych rozwiązań.



Firma HERMES jest **autoryzowanym przedstawicielem Lubbering** w Polsce, Czechach i na Słowacji.

Chętnie podzielimy się z Państwem naszą wiedzą i proponujemy rozwiązania dla trudno dostępnych połączeń. Posiadamy u siebie specjalny zestaw demo L.SP3 umożliwiający wstępny dobór głowicy. Jesteśmy także w stałym kontakcie z firmą Lubbering zapewniając tym samym sprawne pilotowanie prowadzonych tematów.

Hermes / Intool / Toolimpex - o firmie:



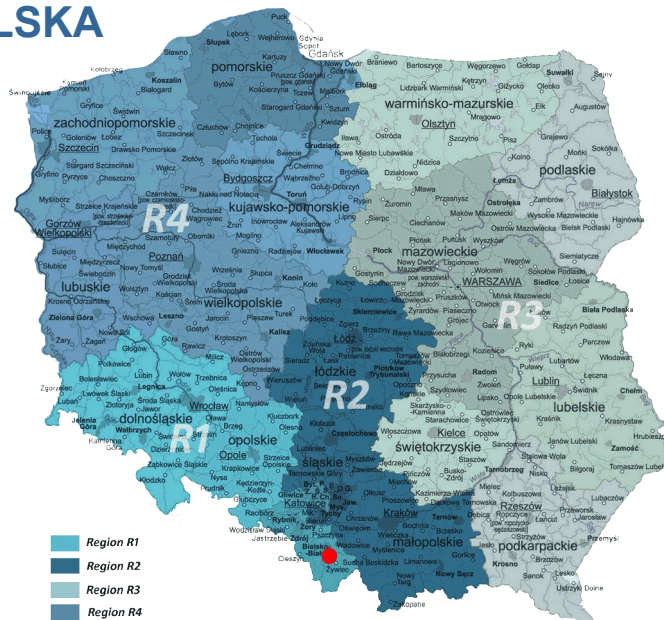
Kompania Narzędziowa HERMES sp. z o.o. została założona w roku 1994 w Bielsku-Białej. Po wielu latach udanej pracy na rynku polskim, zdecydowaliśmy się otworzyć spółki również na Słowacji oraz w Czechach.

Jako autoryzowany przedstawiciel renomowanych firm z branży narzędzi przemysłowych dostarczamy rozwiązania najwyższej jakości i oferujemy profesjonalne doradztwo techniczne. W siedzibie firmy prowadzimy również salon narzędziowy, w którym oferujemy narzędzia zarówno dla profesjonalistów, jak i dla użytkowników prywatnych.

Oferujemy produkty i rozwiązania dla szeroko pojętego procesu montażu przemysłowego.

Oprócz głównej działalności, jaką jest sprzedaż narzędzi przemysłowych oraz elektronarzędzi, nasza firma poprzez Dział Automatyki zajmuje się również m.in.: projektowaniem i konstruowaniem stanowisk montażowych, sterujących oraz kontrolnych, obsługą sterowników przemysłowych oraz kompleksowym wyposażeniem linii montażowych. Posiadamy również urządzenia niezbędne do wykonywania kalibracji narzędzi dokręcających zgodnie z normami PN/ISO/DIN.

POLSKA





Dziękujemy za uwagę



Kompania Narzędziowa "HERMES" Sp. z o.o.

ul. Sarni Stok 73 a, 43-300 Bielsko-Biała, Polska

tel.: +48 33 821 41 90-91, tel.:+48 33 810 05 64

fax: +48 33 816 86 37, e-mail: biuro@hermestools.eu

www.hermestools.eu